

PROSIMY O UWAŻNE PRZECZYTANIE INSTRUKCJI PRZED ROZPOCZĘCIEM MONTAŻU

Prosimy o kontakt z naszym sklepem w przypadku:

1. Stwierdzenia braków podczas rozpakowywania.
2. Stwierdzenia uszkodzeń mechanicznych, w przypadku których prosimy nie montować drapaków.
3. Wątpliwości co do montażu.

*Firma nie ponosi odpowiedzialności za uszkodzenia powstałe w wyniku nieprawidłowego montażu

PLEASE READ INSTRUCTIONS CAREFULLY BEFORE STARTING ASSEMBLY

Please contact our store if:

1. You find missing parts or accessories during unpacking.
2. You find your scraper mechanically damaged, in this case please do not continue with assembly.
3. You need further assistance with assembly.

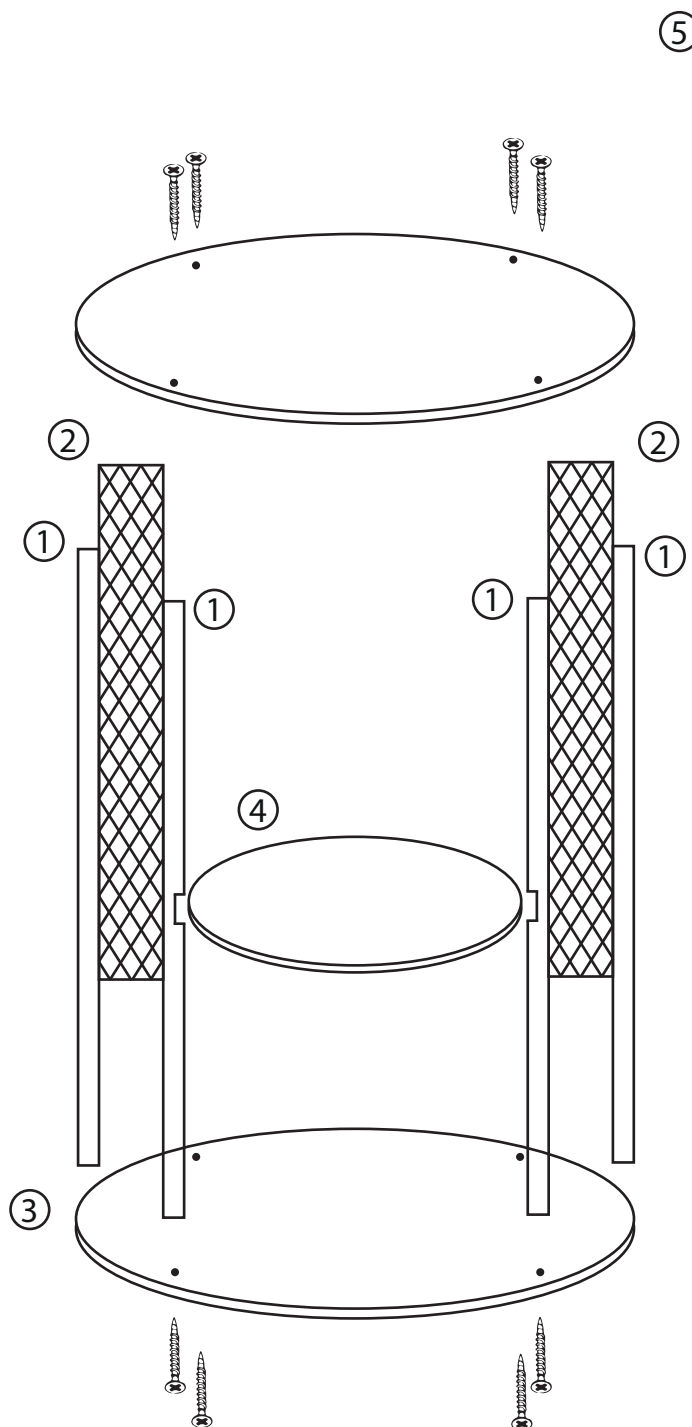
*The Company is not liable for the damages arisen during improper assembly.

BITTE LESEN SIE DIE ANLEITUNG , BEVOR SIE MIT DER MONTAGE BEGINNEN.

In folgenden Fällen sollen Sie bitte unseren online Shop kontaktieren:

1. Feststellung von Mängeln beim Auspacken.
2. Feststellung von mechanischer Schäden, in dem Fall sollen Sie die Montage verzichten
3. andere Zweifel bezüglich der Installation

*Das Unternehmen übernimmt keine Haftung für Schäden, die entstanden als Folge einer fehlerhaften Installation.



Wykaz elementów:

1. Filar drewniany x4
2. Element z matą sizalową x2
3. Podstawa x1
4. Legowisko wewnętrzne x1
5. Legowisko górne x1
6. Wkręt x8

Contents of the pack:

1. Wooden pillar x4
2. Element with Sisal Mat x2
3. Base x1
4. Inner Lair x1
5. Upper Lair x1
6. Screw x8

Zusammenstellung der Elemente:

1. Holzsäule x4
2. das Element mit Sisalmatte x2
3. Bodenplatte x1
4. inneres Liegebrett x1
5. oberes Liegebrett x1
6. Schraube x8