

PROSIMY O UWAŻNE PRZECZYTANIE INSTRUKCJI PRZED ROZPOCZĘCIEM MONTAŻU

Prosimy o kontakt z naszym sklepem w przypadku:

1. Stwierdzenia braków podczas rozpakowywania.
2. Stwierdzenia uszkodzeń mechanicznych, w przypadku których prosimy nie montować drapak.
3. Wątpliwości co do montażu.

*Firma nie ponosi odpowiedzialności za uszkodzenia powstałe w wyniku nieprawidłowego montażu

PLEASE READ INSTRUCTIONS CAREFULLY BEFORE STARTING ASSEMBLY

Please contact our store if:

1. You find missing parts or accessories during unpacking.
2. You find your scraper mechanically damaged, in this case please do not continue with assembly.
3. You need further assistance with assembly.

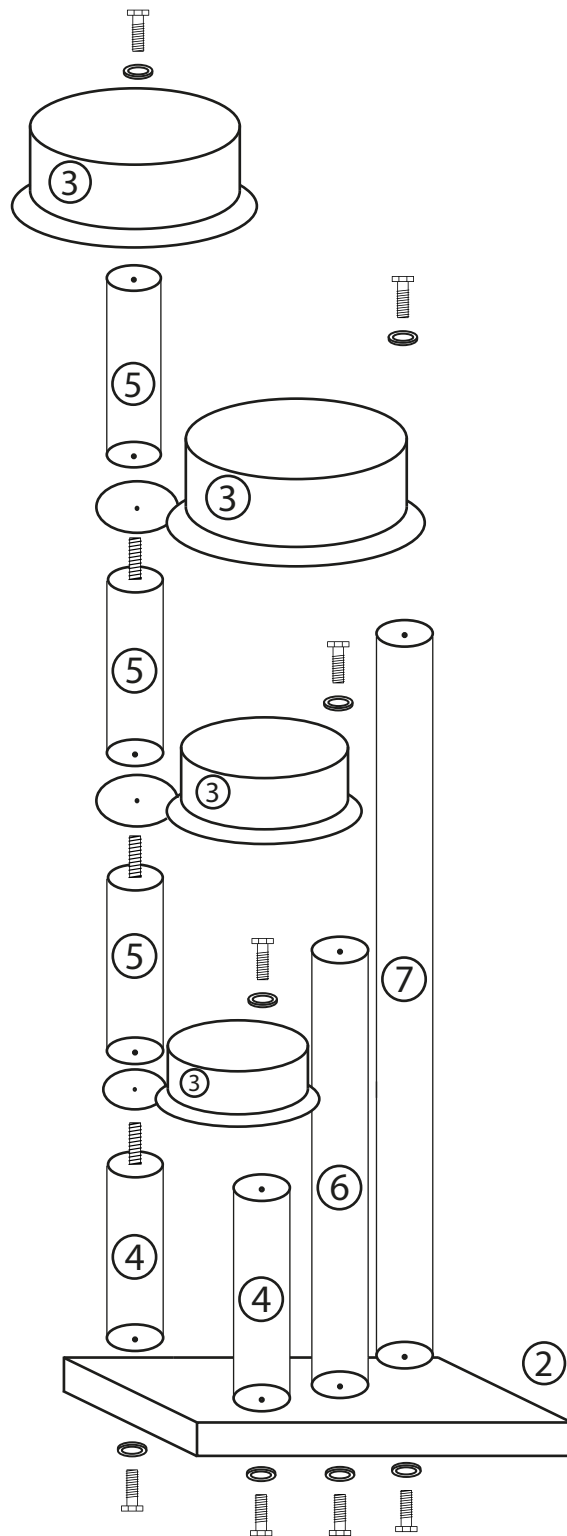
*The Company is not liable for the damages arisen during improper assembly.

BITTE LESEN SIE DIE ANLEITUNG , BEVOR SIE MIT DER MONTAGE BEGINNEN.

In folgenden Fällen sollen Sie bitte unseren online Shop kontaktieren:

1. Feststellung von Mängeln beim Auspacken.
2. Feststellung von mechanischer Schäden, in dem Fall sollen Sie die Montage verzichten
3. andere Zweifel bezüglich der Installation

*Das Unternehmen übernimmt keine Haftung für Schäden, die entstanden als Folge einer fehlerhaften Installation.



Wykaz elementów:

1. Klucz imbusowy 6mm x1
2. Podstawa x1
3. Rozeta x4
4. Słup 38cm x2
5. Słup 40cm x3
6. Słup 80cm x1
7. Słup 120cm x1
8. Śruby (M10x60) x8
9. Podkładka śruby x8

Contents of the pack:

1. Allen key 6mm x1
2. Base x1
3. Rosette x4
4. Pole 38cm x2
5. Pole 40cm x3
6. Pole 80cm x1
7. Pole 120cm x1
8. Bolt (M10x60) x8
9. Bolt washer x8

Zusammenstellung der Elemente:

1. Inbusschlüssel 6mm x1
2. Bodenplatte x1
3. Rosette x4
4. Stamm 38cm x2
5. Stamm 40cm x3
6. Stamm 80cm x1
7. Stamm 120cm x1
8. Schrauben (M10x60) x8
9. Unterlegscheibe für die Schraube x8