

**PROSIMY O UWAŻNE PRZECZYTANIE INSTRUKCJI PRZED ROZPOCZĘCIEM MONTAŻU**

Prosimy o kontakt z naszym sklepem w przypadku:

1. Stwierdzenia braków podczas rozpakowywania.
2. Stwierdzenia uszkodzeń mechanicznych, w przypadku których prosimy nie montować drapaków.
3. Wątpliwości co do montażu.

\*Firma nie ponosi odpowiedzialności za uszkodzenia powstałe w wyniku nieprawidłowego montażu

**PLEASE READ INSTRUCTIONS CAREFULLY BEFORE STARTING ASSEMBLY**

Please contact our store if:

1. You find missing parts or accessories during unpacking.
2. You find your scraper mechanically damaged, in this case please do not continue with assembly.
3. You need further assistance with assembly.

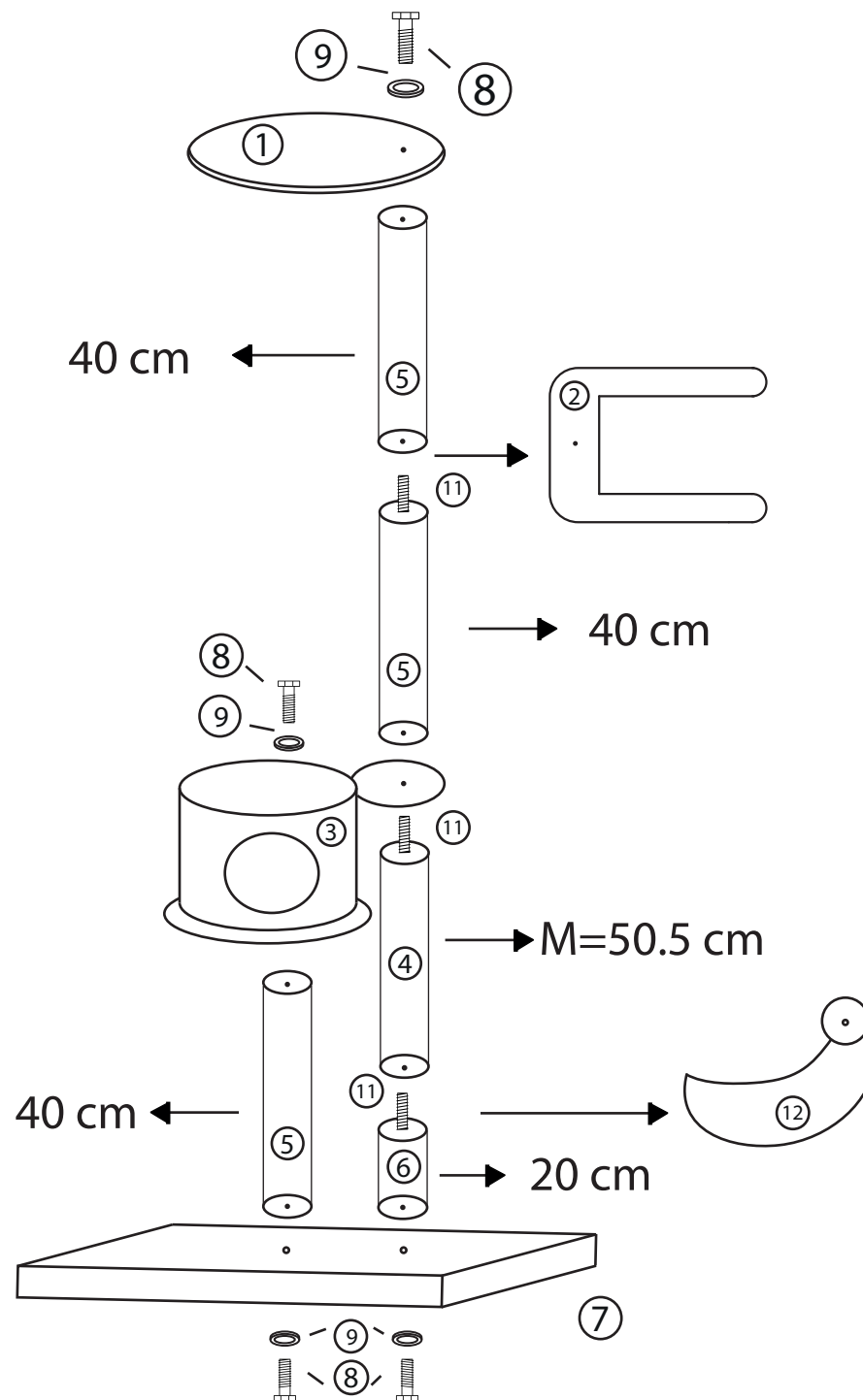
\*The Company is not liable for the damages arisen during improper assembly.

**BITTE LESEN SIE DIE ANLEITUNG , BEVOR SIE MIT DER MONTAGE BEGINNEN.**

In folgenden Fällen sollen Sie bitte unseren online Shop kontaktieren:

1. Feststellung von Mängeln beim Auspacken.
2. Feststellung von mechanischer Schäden, in dem Fall sollen Sie die Montage verzichten
3. andere Zweifel bezüglich der Installation

\*Das Unternehmen übernimmt keine Haftung für Schäden, die entstanden als Folge einer fehlerhaften Installation.



**Wykaz elementów:**

1. Talerz x1
2. Hamak podwójny x1
3. Budka
4. Słup M=55.5cm x1
5. Słup 40cm x3
6. Słup 20cm x1
7. Podstawa x1
8. Śruby (M10x60) x4
9. Podkładka śruby x4
10. Klucz imbusowy 6mm x1
11. Szpilka M10 zintegrowana ze słupem x3
12. Rogal x1

**Contents of the pack:**

1. Plate x1
2. Double hammock x1
3. Cat box x1
4. Pole 55.5cm (M) x1
5. Pole 40cm x3
6. Pole 20cm x1
7. Base x1
8. Bolts (M10x60) x4
9. Bolt washer x4
10. Allen key 6mm x1
11. Pin integrated with the pole x3
12. Half-round shelf x1

**Zusammenstellung der Elemente:**

1. Teller x1
2. Doppelhängematte x1
3. Häuschen x1
4. Stamm 55.5cm (M) x1
5. Stamm 40cm x3
6. Stamm 20cm x1
7. Bodenplatte x1
8. Schrauben (M10x60) x4
9. Unterlegscheibe für die Schraube x4
10. Inbusschlüssel 6mm x1
11. Nadel M10 integriert mit dem Stamm x3
12. Halbrundes Brett x1